

Tagliaerba frontale per il taglio dell'erba anche in presenza di guard-rails o altri ostacoli.

T5501

IT

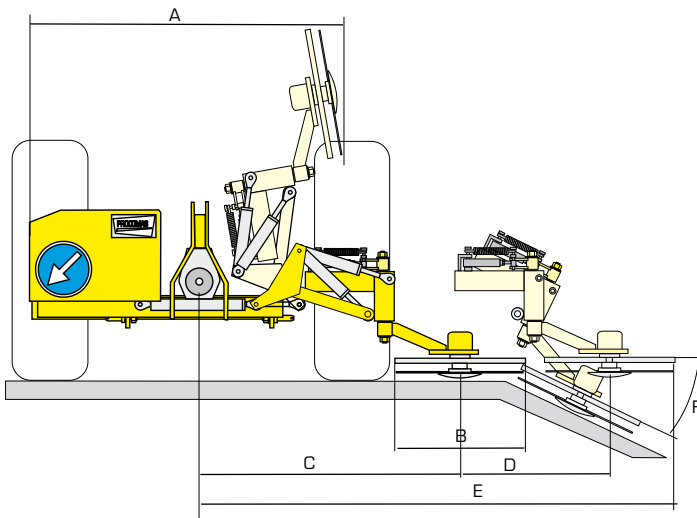
- Applicazione frontale a trattore dotato di presa di forza anteriore.
- Movimenti idraulici tramite comandi elettrici con portata prioritaria regolabile.
- Regolazione altezza e inclinazione di taglio tramite cilindro idraulico.
- Spostamento laterale dell'apparato di taglio tramite sfilabile idraulico cm 80.
- Scavalco manuale e automatico degli ostacoli.
- Doppio circuito idraulico.
- Sistemi di sicurezza a tutela dell'operatore e dell'attrezzatura conformi alla direttiva Macchine Ce.



Progettazione e Costruzione di Macchine
per la Manutenzione Professionale del Verde
Machines for Professional Green Maintenance

PROCOMAS

TS501



Modello Model Modelo	Dimensioni Dimensions						Largh.apparato di taglio Working width Arbeitsbreite Ancho de trabajo	Peso Weight Gewiht Peso	Olio idraulico Hydraulic oil Hydrauliköl Aceite hidráulico	Rotazione delle lame Blade Rotation Rotation der Messer Cuchillas rotativas	P.d.f. giri/m' PTO/r.p.m.	Trattrice / Tractor	
	A	B	C	D	E	F						Min.Potenza Min. horse power Minimale PS Mín. caballos de fuerza	Peso Weight Gewicht Peso
TS501	175	55-65-75	145	80	263	25∞	55 – 65 – 75 cm	420 Kg	80 lt	2.800 RPM	540/1000	HP 30	Kg. 1500

GB

- Front Mowing grass for cutting grass even in the presence of guard-rails and others obstacles
- Application front to the tractor equipped with front PTO
- Electric controls with adjustable priority power
- Adjusting height and tilt cutting with hydraulic cylinder
- Sideway swivel with cylinder cm 80
- Manual and automatic overlap of obstacles
- Double hydraulic circuit
- Safety devices to protect the operator and equipment in conformity with the directive Machines Ce.

DEU

- Geschnittenem Gras, auch in Anwesenheit von Hindernissen
- Montage vor der Zugmaschine mit Front-PTO
- Elektrische steuerung
- Passen Sie Schnitthöhe mit Hydraulik-Zylinder
- Moving Seite mit Hydraulik-Zylinder 80 cm
- Manuelle und automatische Überwindung von Hindernissen
- Double Hydraulikkreislauf
- Sicherheitssysteme zum Schutz der Betreiber und Ausrüstungen im Einklang mit der Richtlinie Maschinen Ce.

ESP

- Máquina para cortar el césped, incluso en presencia de obstáculos
- Aplicado a la parte delantera del tractor PTO
- Comandos eléctricos ajustables alcance
- Ajustar la altura de corte con cilindro hidráulico
- Pasando lado con cilindro hidráulico de 80 cm
- Manual y automática de superar los obstáculos
- Doble circuito hidráulico
- Los sistemas de seguridad para proteger al operador y el equipo de conformidad con la Directiva de Máquinas Ce.

