

**NUOVI
DECESPUGLIATORI
IDRAULICI**

**NEW
HYDRAULIC FLAIL
MOWERS**

**NEU
HYDRAULISCHER
MÄHER**



PROCOMAS

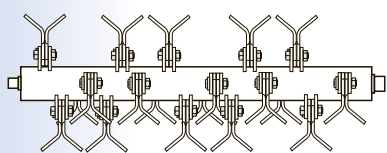
BS 821 DS

NUOVI DECESPUGLIATORI IDRAULICI

NEW HYDRAULIC FLAIL MOWERS

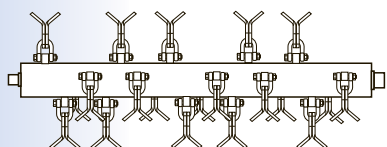
NEU HYDRAULISCHER MÄHER

F2



- UTENSILI DI TAGLIO
- BLADES
- MESSERTYPEN

F5



NUOVO Decespugliatore idraulico con braccio serie **BS821DS**, predisposto per lavorare anteriore o posteriore, a destra e a sinistra di scarpate stradali senza effettuare nessuna modifica all'attrezzatura. Studiato e realizzato con materiali di prima qualità; si distingue per la sua praticità di utilizzo, versatilità e per il rapporto qualità - prezzo. Idoneo per l'applicazione su trattori con guida reversibile da 30 a 70 HP per la pulizia e decespugliazione di terreni incolti, strade e fossati; con l'applicazione della barra falciante diventa un ottimo taglia siepi.

Caratteristiche tecniche

Attacco a 3 punti, p.d.f. 540 giri/m'
Comandi a mezzo cavi flessibili.
Rotore reversibile con dispositivo anti inversione rapido; trincia da cm 80-100 con zappette a Y tipo F2 o F5, completa di protezioni.
Rotazione del braccio di 200° a comando idraulico.
Dispositivo di sicurezza per tutti i sensi di lavoro.

A richiesta

Comandi elettrici con portata prioritaria regolabile.
Scambiatore di calore aria/olio
Barra falciante da cm 120 Mod. BF121DS
Accumulatore per galleggiamento testata trinciante.

Manuale uso e manutenzione.

Conforme alla direttiva CE macchine.

NEW PROCOMAS hydraulic flail mower with arm serie **BS821DS**, arranged for to be applied front or back and for to work on the right and on the left without any modification.

Designed and made with raw materials of first quality; Machine operation is completely hydraulic, resulting in an extremely easily handled, reliable and versatile

implement with a vast range of work; good relation quality - price.

Machine available with range lengths from 3,30 to 4,35 mt with cutting heads of 80 and 100 cm working width, wich are equipped with rotors for the mowing of grass and shrubs on road hedges, channel slopes or ditches type F2 or F5

With the application of mowing bar the machine become a good hedge-cutter. Machine in conformity with "EEC Machinery Directive".

Specifications

3-point linkage PTO 540 r.p.m.
Cable controls
Safety device.

By request

Electric controls on/off.
Oil cooler mounted
Mowing bar cm 120.

Hydraulischer Gestrüppentferner mit Ausleger der Serie **BS821DS**, der Straßenböschungen sowohl vorwärts als auch rückwärts gerichtet und nach links und rechts bearbeiten kann, ohne dass man dabei wenden muss. Das Gerät ist aus hochwertigen Materialien gefertigt und zeichnet sich durch seine einfache Handhabung, Vielseitigkeit und ein günstiges Preis-Leistungs-Verhältnis aus.

Es kann zur Reinigung und Gestrüppentfernung auf unbebautem Gelände, Strassen und Gräben an Traktoren mit abnehmbarem Steuer von 30 bis 70 PS befestigt werden. Wenn der Mähbalken anmontiert wird, ist das Gerät ein idealer Heckenschneider.

Technische Daten

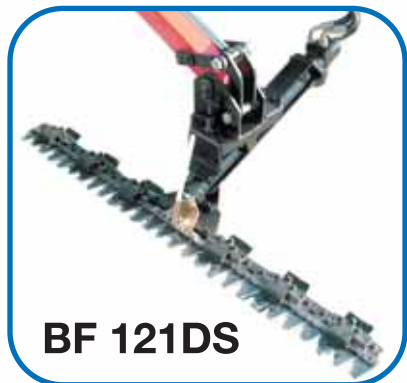
Dreipunkt-Anschluss, Zapfwelle 540 Umdr./m'
Steuerung mit elastischen Kabeln.
Abnehmbarer Rotor mit Schnellwendeschutz-Vorrichtung; Häcksler 80-100 cm mit kleinen Hacken Typ F2 oder F5, mit Schutzvorrichtungen ausgestattet.
Hydraulisch gesteuerte Rotation des Auslegers 200°.
Sicherheitsvorrichtung für alle Arbeitsrichtungen.

Auf Anfrage

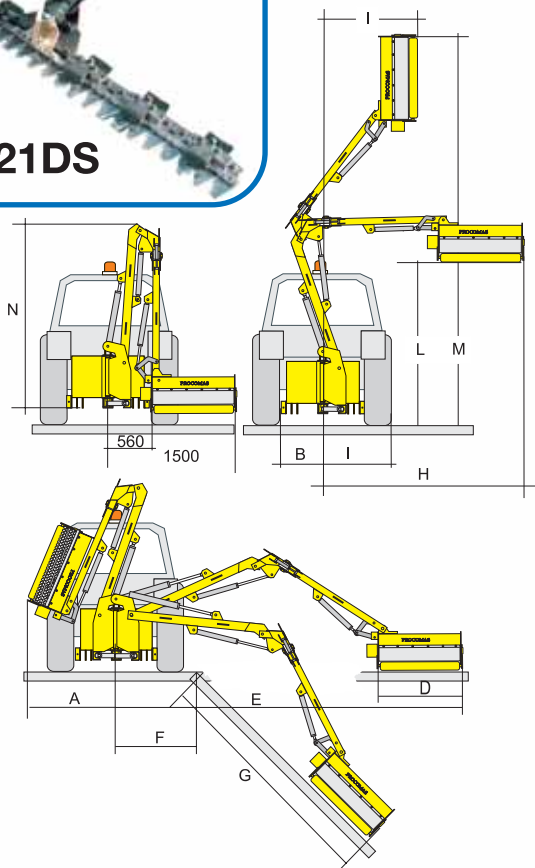
Elektrosteuerung mit verstellbarem Hauptfassungsvermögen
Wärmetauscher Luft/Öl
Mähbalken 120 cm Mod. BF121DS
Akkumulatur für das Schwimmen des Häckslerkopfes.

Gebrauchs- und wartungshandbuch.

Entsprechend der EG-Richtlinie Maschine.



BF 121DS



MODELLO	A	B	D	E	F	G	H	I	L	M	N	Kg
BS821/DS30/F80	930	600	800	3330	820	2280	2080	1050	1750	3880	2250	495
BS821/DS30/F100L	930	600	1000	3350	820	2300	2100	1050	1750	3900	2250	505
BS821/DS35/F80	930	600	800	3830	820	2680	2330	1100	2000	4380	2500	515
BS821/DS35/F100L	930	600	1000	3850	820	2700	2350	1100	2000	4400	2500	525
BS821/DS40/F80	930	600	800	4330	820	3080	2580	1150	2250	4880	2750	535
BS821/DS40/F100L	930	600	1000	4350	820	3100	2600	1150	2250	4900	2750	545

PROCOMAS

Via Vegri, 241
45036 FICAROLO (RO)

Tel. +39 0425 708389 - 708458
Fax +39 0425 727253

procomas@libero.it
www.procomas.it